

江苏省青少年科技创新大赛组委会

苏青科创委发〔2019〕 4 号

关于组织参加第三十届江苏省青少年 科技创新大赛决赛的通知

各市科协：

由省科协、省教育厅、省科技厅、省发改委、省文明办、省生态环境厅、省体育局、团省委、省妇联、省知识产权局共同主办的第 30 届江苏省青少年科技创新大赛定于 2019 年 3 月 22—24 日在南京市举办，现将有关事项通知如下：

一、参赛代表队组成

每市组织一个代表队参加决赛。各代表队由正、副领队（各 1 名）和参赛选手（学生代表、科技辅导员代表）组成。领队负责代表队参赛的组织与协调工作，由各市级创新大赛组织单位选派，其中须有一名市科协负责青少年科技教育的同志担任。参赛选手为各代表队入围决赛项目的学生和科技辅导员（具体名单见附件 1）。

二、报到和布展

（一）报到

1、**时间：**3月22日9:00-18:00，请各代表队务必于3月22日17:00前完成报到。

2、**地点：**

南京代表队请到江苏省现代美术馆（南京市建邺区梦都大街50号）报到。

镇江、常州、无锡、苏州、扬州、徐州代表队请到新城商务酒店报到（南京市建邺区奥体大街67号）。

泰州、南通、盐城、淮安、宿迁、连云港代表队请到金峰汇大酒店报到（南京市雨花台区安德门大街21号）

（二）布展

1、**布展时间：**3月22日9:00-18:00。

2、**布展顺序：**

（1）3月22日上午12:00前：南京、镇江、常州、无锡、苏州、扬州、徐州的参赛学生、科技辅导员。

（2）3月22日下午18:00前：泰州、南通、盐城、淮安、宿迁、连云港的的参赛学生、科技辅导员。

3、**布展地点：**江苏省现代美术馆（南京市梦都大街50号）。

（三）召开领队会议

1、**时间：**3月22日下午17:30。

2、**地点：**南京市梦都大街50号东楼三楼自远厅。

（四）相关要求

1、请各市领队在3月10日前确认正式参赛代表名单及信息，填写信息确认表（附件2）提交至会务组。会务工作联系人：

陆敏 省青少年科技中心

联系电话：025-68151265, E-mail: jsscxd@s163.com

2、各代表队由领队负责集体报到。报到时，各市领队统一领取本代表队的比赛证件和材料。

3、费用：参赛代表在大赛期间食宿由组委会统一安排，费用自理。

4、报到入住完成后请即刻去布展。

5、为了节能环保，本届大赛参赛手册不再印制，请选手及领队务必添加中心微信，大赛参赛手册、交通信息及相关活动等信息将在中心微信上定期发布。微信二维码见附件5。

三、布展及展示活动

（一）展板内容：

学生及科技辅导员创新成果竞赛项目：

（1）展位：组委会为每个项目准备一块三折板（120cm × 120cm），每个项目一个展位。展位上标有各自的项目编号，选手布展前根据各自的项目编号（见报到时的参赛手册）确认自己的展位，眉版由组委会统一印制。

（2）展板内容：

展板内容中不得出现学校名称，学生或指导教师姓名等个人信息，不得出现专家评价、媒体报道材料、以往获奖情况、正在申请或已获得专利情况等信息，不得出现涉嫌侵犯知识产权和个人隐私权的内容，否则将不予展示。

科学论文：摘要、选题目的、实验过程与方法、实验数据、结果与讨论、参考文献。

创造发明（所有工程类项目）：摘要、选题目的、应用原理、技术和方法、性能测试、结论、参考文献。

（3）布展：**由选手自行完成布展工作，自行设计**，现场动手制作展板。展板不允许整版喷绘，不允许自带展板进场，不允许场外制作后携带入场。不得出现指导教师和专家的姓名、正在申请的专利或已获的专利、以往获奖情况以及涉嫌侵犯知识产权的内容等，否则将不准展示。

实物（工程学项目原则性必须有实物展示）：大赛组委会提供场地、展台、公用电源。易燃、易爆等危险品不得在展位展出。请自带布展工具、必要的防护设备和其他设施。如需用电，请自备接线板。用电电压不得超过220伏；参展物品体积不宜过大，长、宽各不得超过1.5米，高不得超过2米，重量不超过100公斤。

(4) 安全检查：完成布展后，工作人员会根据排序依次进行检查，通过后发放《安检合格表》。未通过安全检查的项目将取消参赛资格。因展览场所禁止使用明火、酸碱等，作品演示如涉及明火、酸碱等禁用材料，请作者准备其他演示方式。

青少年创新成果和辅导员创新成果的申报材料如需修改完善，请将修改后的完整大小材料于3月14日前发送至 jsscxdx@163.com 邮件中请注明项目名称、作者等信息。发送材料不全的及未在规定时间内发送修改材料的项目将用原申报材料评审。

(二) 展示活动：优秀少年儿童科学幻想画作品和科技实践活动获奖作品展示。

1、获得省一等奖的优秀科技实践活动、及部分科幻绘画作品在决赛期间进行集中展示（获奖名单在省青少年科学教育服务平台上公布 <http://www.jsstem.org>），请各市级代表队统一将科技实践活动获奖活动方案制作成图文并茂的展板设计稿（JPG格式），将实践活动展板电子设计稿原文件报送给组委会办公室。组委会将对科幻绘画电子稿、实践活动展板设计稿进行统一喷绘并现场布展。

2、电子版文件请发送至 jsscxdx@163.com。如没有提供电子版设计稿将视为自动放弃展示及获奖资格，各市负责人应按时按要求提供上述资料。

四、竞赛形式

决赛阶段，参赛选手将参加公众展示、封闭问辩、科学讨论会等环节。

五、大赛日程

大赛日程安排见附件 3，如有变动以微信公众号发布的日程为准。

六、观摩人员安排

本届大赛公开展示时间为 3 月 23 日上午 10:30-12:00 和下午 13:00-16:00，组委会将有计划地组织观摩人员入场。本届比赛观摩券将通过网络发放，请相关人员关注中心网站 <http://www.jsstem.org> 和微信号 js5461。

七、其他事项

1、本次活动只接待正式参赛人员（学生代表、辅导员代表和领队），随行人员请自行安排食宿。

2、所有参赛选手带齐衣物及雨具、必备药品。

3、各市、各校的领队及辅导老师为参赛学生的临时监护人，应切实做好往来赛场及竞赛期间的学生安全工作。

附件：

- 1、入围决赛名单
- 2、名单信息确认表
- 3、大赛日程
- 4、背板尺寸图

5、中心微信二维码

江苏省青少年科技创新大赛组委会

江苏省青少年科技中心（代章）

2019年3月4日



附件 1: 入围决赛名单

青少年科技创新成果竞赛项目

小学组 (37 项)

序号	项目编号	项目标题	学科分类	项目类型	代表团	作者	学校	辅导老师
1	ES191004	徐州主城区古井水质现状的调查报告	地球环境与宇宙科学	个人项目	徐州市	马梓霖	徐州市湖滨中心小学	沈宁
2	SO191042	家用垃圾桶使用双耳塑料袋悬挂方式的改进	行为和社会科学	个人项目	徐州市	徐子韧	徐州市鼓楼小学	刘雪红
3	SO191014	一种用于特殊人群的书柜	行为和社会科学	个人项目	苏州市	王亦心 晨	昆山市城北中心小学	谈琴芳、金燕
4	SO191029	免抬头智能摘果器	行为和社会科学	个人项目	泰州市	陈胤涵	泰州市姜堰区梁徐中心小学	顾玲晖、钱丽
5	SO191007	基于体测数据挖掘小学生体质健康发展规律	行为和社会科学	个人项目	南京市	王菡雅	南京市中山小学	董小梅、刘暄
6	SO191024	“墨菲定律”的试验研究：——面包总是涂有果酱的那一面先着地吗？	行为和社会科学	个人项目	南京市	葛轩榕	汉江路小学	潘璐
7	TD191113	可记录每天饮水量的智能水杯	技术	个人项目	泰州市	邹宸羽	兴化市实验小学	陈杰、阮殿宸、朱石明
8	TD191178	一种适用于啮齿类宠物的智能宠物笼	技术	个人项目	常州市	缪至谦	常州市龙锦小学	刘云俊
9	TD191164	校园“爱在拐角”防撞提醒路标式应急灯	技术	个人项目	泰州市	刘子昊	兴化市楚水小学	赵增桂、李琴、朱石明
10	TD191012	高铁车厢指示系统	技术	个人项目	南京市	朱安然	南京师范大学附属中学新城小学	徐华翔
11	TD191098	可自动升降的	技术	个人	南京市	宋金睿	南京市瑞	王翔、朱国

		道路排水井盖		项目			金路小学	海、姚虹
12	TD191014	逃生通道防盗 两用窗	技术	个人 项目	常州市	费维瀚	常州市新 北区三井 实验小学	蒋燕芬
13	TD191071	便携式 WIFI 环 境监测仪	技术	个人 项目	南京市	杨旻远	南京市游 府西街小 学	徐雯、李赛 英
14	TD191063	毛芋头脱皮装 置	技术	个人 项目	苏州市	邓函睿	昆山市玉 山镇第一 中心小学	马玲玲
15	TD191006T	交通路口智能 预警系统	技术	集体 项目	连云港 市	李薇、 孙瑜婧	连云港市 大庆路小 学、连云 港市大庆 路小学	黄业举、王 薇
16	TD191005	可调节葡萄沟 电动推运车	技术	个人 项目	连云港 市	王梓轩	东海县石 梁河镇土 山小学	王恒团、刘 兆德、臧中 房
17	TD191061	防溢锅盖	技术	个人 项目	苏州市	岳琦	昆山市裕 元实验学 校	杨柳依、沈 以春
18	TD191062	可拆卸的新型 感应路障	技术	个人 项目	苏州市	王子琦	太仓市新 区第二小 学	凌琿
19	TD191080	点穴式农作物 快速播种器	技术	个人 项目	连云港 市	龚妍	灌云县鲁 河中心小 学	徐明雪、郑 益翔
20	TD191100	基于 led 灯控制 原理显示的月 相变化装置	技术	个人 项目	泰州市	朱丽颖	江苏省泰 兴市七圩 小学	丁春林
21	TD191044	废旧电缆线剥 皮机	技术	个人 项目	连云港 市	石瑞熙	东海县洪 庄中心小 学	马慧莹、牛 覃、王建华
22	TD191055	一种智能化简 易操作全景相 机	技术	个人 项目	常州市	顾智铖	常州市局 前街小学	李波
23	TD191133	多模式控制的 智能台灯	技术	个人 项目	南京市	殷泽桓	南京师范 大学附属 小学	姜玲
24	TD191085	会呼吸的尿不 湿	技术	个人 项目	南京市	仲逸	南京市天 正小学	孙毅
25	TD191154	地下车库入口 光线突变盲区 消除系统	技术	个人 项目	常州市	周昕锐	常州市龙 城小学	别怀伟

26	TD191089	精准分量的双刻度液体药瓶	技术	个人项目	南京市	郑文楚	南京市北京东路小学	蔡菁、吴京钧
27	TD191128	一种盲人门锁系统	技术	个人项目	南通市	孙陈婧	南通特殊教育中心	王慧云、费季菊
28	TD191129	山区孩子也能编程的机器人	技术	个人项目	南京市	李天颖	南京师范大学附属小学	冯凌、姜玲
29	TD191134	“悦”视台灯的设计	技术	个人项目	苏州市	严婧悦	苏州市吴中区长桥中心小学	吴益青、唐利里
30	TD191188	电线杆塔智能化LED标识牌	技术	个人项目	南通市	姚嘉仪	江苏省启东市善成小学	陆小娟、顾海亚
31	TD191189	晴雨自收自展的挂旗装置	技术	个人项目	南通市	崔艺铎	江苏省实验小学启东市紫薇小学	陈永飞、龚凯健
32	TD191135	热熔胶枪之安全阀	技术	个人项目	宿迁市	王博	宿迁市实验小学	朱晓芹、张健
33	TD191157	一种长度可变的直尺	技术	个人项目	泰州市	贺子畅	兴化市第二实验小学	单杰、陆雯
34	LS191002T	小白菜与香菜间作对小白菜防虫效果的研究	生命科学	集体项目	苏州市	冯韵琦、丁徐檬	昆山市城北中心小学、昆山市城北中心小学	谈琴芳、金燕
35	MS191010T	我们的STEM抽丝机	物质科学	集体项目	常州市	邓子辰、常仪、吴昕晔	常州市华润小学、常州市华润小学、常州市华润小学	陆丹怡、徐婉玉
36	MS191006	营养科学视角下中式酥点的改良研究	物质科学	个人项目	常州市	孙亦徐	常州市新北区百草园小学	章丽红
37	MS191005	水饺内部温度对营养价值影响的研究	物质科学	个人项目	徐州市	杜雨婷	徐州市和平桥中心小学	杜江

中学组（210 项）

序号	项目编号	项目标题	学科分类	项目类型	代表团	作者	学校	辅导老师
1	ZO193001	果蝇求偶行为受基因和环境协同控制的初步研究	动物学	个人项目	常州市	曹可心	江苏省常州高级中学	姜敦云、吕俊
2	ZO193002	一种寄生虫虫卵收集装置	动物学	个人项目	泰州市	邱程伟	江苏农牧科技职业学院	刘运镇、桂文龙、孟婷
3	ZO193003	鱼虾苗开口饵料孵化装置	动物学	个人项目	泰州市	陈文涛	江苏农牧科技职业学院	陈小江、岳丽佳、宋霖
4	EN193040	基于 Android 的云智能共享停车信息及装置	工程学	个人项目	南京市	孙一宸	南京外国语学校	孙风波、牛丹、薛裕峰
5	EN193005	自适应伪装移动侦察平台	工程学	个人项目	南京市	彭楷文	南京师范大学附属中学	刁铮人、吴益飞
6	EN192011	龙头循环热水系统	工程学	个人项目	常州市	朱岚	常州市武进区横山桥初级中学	沈彩平、庄涛、朱玉洪
7	EN193120	基于移动终端的激光测量快速三维实体建模	工程学	个人项目	南京市	陈子俊	南京市中华中学	朱熙春
8	EN192044	无人机目标跟随系统的研究	工程学	个人项目	镇江市	蒋雨阳	丹阳市第五中学	毛国方、石华
9	EN193031	校车防滞留智能监测报警及救助系统	工程学	个人项目	无锡市	成于思	江苏省梅村高级中学	李绵忠、高雅
10	EN193111	高速公路恶劣天气分布式智能预警系统	工程学	个人项目	南京市	王子曰	南京市第十三中学	张洁
11	EN193153	中小学校园拥挤踩踏人工智能预警与导流系统研究	工程学	个人项目	南京市	张菁菁	南京师范大学附属中学	刁铮人
12	EN193121	游泳池报警与定位系统	工程学	个人项目	宿迁市	孙玥	江苏省宿迁中学	高行前、苏雪松、陈军
13	EN192030 T	基于单片机幼儿园紫外线灯红外遥控集成系统设计	工程学	集体项目	徐州市	魏大哲、黄靖宇、张校嘉	徐州撷秀初级中学、徐州市第十中学、徐州高级中学	曹利利
14	EN193027 T	关于校园健康智能监测系统的研究与制作	工程学	集体项目	常州市	金禹、孙俊康	常州市北郊高级中学、常州市北郊高级中学	刘莹、蔡国、段惟涵
15	EN193020	基于 3D 打印复杂	工程学	个人	常州	徐子惟	常州市北郊	蔡国、孔繁

		型腔增益可变的镓铟液态合金天线设计和制作的研究		项目	市		高级中学	鹏、杨小文
16	EN193009	基于物联网的高空坠物监测报警系统	工程学	个人项目	盐城市	宋奕萱	江苏省大丰高级中学	曹玲玲
17	EN193069	停车场转角会车提示系统	工程学	个人项目	苏州市	白龙龙	苏州工业园区工业技术学校	顾宇峰
18	EN192028	可移动磁悬浮静音无电机旋转壁炉	工程学	个人项目	扬州市	濮兢	扬州市翠岗中学	王宏伟
19	EN193014	助老助残智能泳池升降机器人	工程学	个人项目	无锡市	周靖皓	无锡市第一中学	张祿
20	EN193131	高效纯物理灭活装置测控试验	工程学	个人项目	苏州市	王正希	苏州高新区第一中学	石春燕
21	EN193110	一种远程控制的河流水质监测船	工程学	个人项目	泰州市	韩佳静	江苏省泰州中学	朱大强、周花香
22	EN193033 T	基于智慧学习型一键多控太阳能控水控温节水装置	工程学	集体项目	泰州市	刘逸珩、王逸超、邹睿	江苏省兴化中学、江苏省兴化中学、江苏省兴化中学	郭金虎、仇加兴、陆光华
23	EN193055	一种非特定人声智能语音控制水龙头	工程学	个人项目	泰州市	高鹏	泰州机电高等职业技术学校	周慧、申卫华、周游
24	EN193024	用于水体PH值及图像采样的水下航行器	工程学	个人项目	南京市	刘涵清	南京市金陵中学	张启军
25	EN193112	全色3D打印机	工程学	个人项目	南京市	邓介铭	南京外国语学校	李骏扬、何学军、孙风波
26	EN193166	可穿戴预警式膀胱肌辅助感知学习监护仪	工程学	个人项目	南通市	陈琦	江苏省启东中学	姚亮
27	EN193109 T	iCrab 海参捕捞机器人	工程学	集体项目	苏州市	匡子敖、陈昱辛、郁璋源	西安交通大学苏州附属中学、西安交通大学苏州附属中学、西安交通大学苏州附属中学	耿海音
28	EN193081 T	车载闯红灯辅助提醒装置	工程学	集体项目	南京市	张文博、王天怡、	南京市金陵中学、南京市宁海中	张厚孚、江凌昊、李强

						孙祺简	学、南京市 三中	
29	EN192045 T	一种智能风扇	工程学	集体 项目	宿迁 市	王棠 棠、施 沫原、 孙艺函	宿迁市钟吾 初级中学、 宿迁市钟吾 初级中学、 宿迁市钟吾 初级中学	丁方方
30	EN193135	无线能源台灯	工程学	个人 项目	苏州 市	沈小云	江苏省苏州 中学	李晓龙
31	EN193126	基于物联网控制的 空调智能挡风板	工程学	个人 项目	南京 市	吴余文 嘉	南京市第十 三中学	陈胜、张洁
32	EN193165 T	激光水平仪自动化 校准装配平台	工程学	集体 项目	南通 市	周鹏 程、徐 越、陈 泽瑞	江苏省启东 中学、江苏 省南通中 学、江苏省 启东中学	姚亮、徐燕
33	EN193017	基于一种恒定功率 的智能洗车机的初 步研究	工程学	个人 项目	常州 市	赵英杰	常州市北郊 高级中学	蔡国、印 清、姜艳
34	EN193045	新型 LED 裸眼 3D 全息电视机	工程学	个人 项目	泰州 市	陈丽冰	江苏省兴化 中学	朱石明、刘 莹、胡汝杰
35	EN193129	多功能汉堡制作机	工程学	个人 项目	宿迁 市	谢辉	江苏省沭阳 中等专业学 校	刘辉、丁海 军、华冬冬
36	EN193152 T	智能化公共自行车 立体自动存取车库	工程学	集体 项目	南京 市	熊文 汇、胡 祖望、 许菁璐	南京市第二 十七高级中 学、南京市 第二十七高 级中学、南 京市第二十 七高级中学	刘海林、王 宇歆、廖秋 婧
37	EN193161	基于 Arduino 的媒 体控制旋钮	工程学	个人 项目	南通 市	陈昊	江苏省如东 中等专业学 校	郑晓兵、王 海峰
38	EN193046	基于红外线识别的 自动夹接式接电装 置	工程学	个人 项目	泰州 市	戎伊晨	江苏省兴化 中学	朱石明、戎 文健、胡汝 杰
39	EN193168 T	基于无线通讯控制 的城市公路路灯节 能系统	工程学	集体 项目	南通 市	杨濮 宁、陈 政宇、 吴一杭	江苏省海门 中学、江苏 省海门实验 学校、南通 大学附属中 学	陈洪、张小 杰、李松

40	EN193158	一种可转换通道的 PLC 通信电缆	工程学	个人项目	淮安市	吴言	江苏省淮阴中等专业学校	孙克甫、钱静、沈林荣
41	EN193028 T	集群小型无人机远程投送、控制及回收关键技术验证	工程学	集体项目	常州市	王乐水、邹韬	江苏省常州高级中学、江苏省常州高级中学	邹强、俞斌
42	EN193062	一种远程控制的农药喷洒机	工程学	个人项目	泰州市	刘恺	泰州机电高等职业技术学校	姚政、顾振阳、季恺
43	EN193137	基于 3D 打印技术的蛋糕裱花机	工程学	个人项目	泰州市	薛腾飞	泰州机电高等职业技术学校	周瑞祥、丁燕、蒋雯
44	EN192035	分体式触摸功能附加器	工程学	个人项目	南京市	毕景云	南京民办育英第二外国语学校	郭荣辉、陈玉兰
45	EN193063	新型自动送料可计数高效成形弯曲器	工程学	个人项目	南通市	缪旭	江苏省海安中等专业学校	郭广新
46	EN193072	Arduino 麦轮智能轮椅	工程学	个人项目	常州市	洪嘉瑞	江苏省奔牛高级中学	阮志伟
47	EN193151	基于物联网控制的免接线电磁阀	工程学	个人项目	泰州市	王羽锴	靖江市第一高级中学	桑亚军
48	EN193102	数字式外压密闭性检测装置	工程学	个人项目	南通市	陈科齐	江苏省启东中学	文云全、王斯平、黄正飞
49	EN193128 T	羽毛球发球机	工程学	集体项目	宿迁市	林之杨、张红满	江苏省沭阳高级中学、江苏省沭阳中等专业学校	刘辉、林光昶、王峰
50	EN193148	一种基于物联网的智能输液架	工程学	个人项目	无锡市	丁嘉伟	江苏省锡东高级中学	屈社文、余焯
51	EN192018	新型 LED 防风路锥	工程学	个人项目	无锡市	郑湘妮	江阴市华士实验中学	常建强
52	EN192029	一种新型便携式羽毛球辅助训练器的研制	工程学	个人项目	淮安市	魏源	江苏省淮阴中学开明分校	李海勇
53	EN193019	智能环保垃圾处理装置	工程学	个人项目	盐城市	陈品翰	江苏省盐城中学	周临震、陈立军
54	EN193057	长轴距车辆内轮差危险区警示装置	工程学	个人项目	无锡市	殷子尧	江苏省锡山高级中学	石晓燕、胡晓军
55	EN193021	安全型多功能旋转式插座转接头	工程学	个人项目	扬州市	严以恒	江苏省仪征中学	刘静

56	EN193124 T	一种带安全锁紧装置的室外太空漫步机	工程学	集体项目	常州市	傅彬城、王奕婷、吴俊哲	常州市田家炳高级中学、常州市田家炳高级中学、常州市田家炳高级中学	姜敦云
57	EN193094	一种净水机废水回收分流再利用装置	工程学	个人项目	扬州市	周雨洁	江苏省扬州中学	谢晓石
58	EN193038 T	内湖环保卫士——水下割草、收集一体机	工程学	集体项目	南通市	王客行、朱皓天、薛花蕊	江苏省如东高级中学、南通市第二中学、江苏省如东中等专业学校	徐殷、余飞、夏明明
59	EN192032	新型卷筒纸纸芯	工程学	个人项目	南京市	王欣悦	南京市钟英中学	王景晨、刘海林
60	EN193034	电动自行车升降脚踏板式两用 U 型电动支撑架	工程学	个人项目	泰州市	余淼	江苏省兴化中学	郭金虎、杨健、葛彩凤
61	EN193107	热泵驱动的地下室通风除湿设备	工程学	个人项目	南通市	秦晟博	江苏省启东中学	文云全、朱挺
62	EN192002	高铁站多功能站台防护幕门	工程学	个人项目	盐城市	张宇轩	盐城市初级中学	刘迎侠、薛和平、徐霞
63	EN193058	一种基于手机和触摸屏控制的新型视力表	工程学	个人项目	苏州市	杜少杰	苏州工业园区工业技术学校	顾宇峰
64	EN193145	一套自动锁紧的安全插头插座	工程学	个人项目	宿迁市	彭立坤	江苏省泗洪中学	顾煜、任旭鹏
65	EN193115	一种用于收集清理水面微塑料的装置	工程学	个人项目	无锡市	刘雨宣	江苏省南菁高级中学	王震、凌一洲
66	EN192019	车载数控式保温加热饭盒	工程学	个人项目	苏州市	李想	苏州市吴江区盛泽第一中学	朱浴东、范晞熊
67	EN193080	多功能便携式家用降温保鲜装置	工程学	个人项目	南京市	张惟天	南京市第九中学	陈胜
68	EN192008	全向移动式肢体康复机器人	工程学	个人项目	扬州市	吴思睿	扬州中学教育集团树人学校	王洪安、刘白
69	EN192038	一种方便滤液兼具防溢锅功能的锅盖	工程学	个人项目	无锡市	陈文珺	江阴市华士实验中学	谢飞
70	EN193007	多功能智能课桌凳的开发和利用	工程学	个人项目	连云港市	张珈榕	江苏省新海高级中学	黄业举、孙静、张进
71	EN193132	遥控捕鱼机	工程学	个人	盐城	夏瑞泽	江苏省盐城	陈立军、王

				项目	市		中学	超
72	EN192009	内河水面小型漂浮垃圾收集清扫机器人的研制	工程学	个人项目	无锡市	吴亦烜	江苏省南菁高级中学实验学校	钟方
73	EN193136	植物水培驯化箱	工程学	个人项目	宿迁市	曹欣雅	江苏省宿豫中等专业学校	卜银河、单野、苏雪松
74	EN193073	电动车防触电充电接口及应急车载电源	工程学	个人项目	无锡市	郁文昊	江阴市华姿中等专业学校	庄昌跃
75	EN192004	凌空手势识别方法研究	工程学	个人项目	扬州市	王昕妍	扬州中学教育集团树人九龙湖校区	崔伟
76	EN193114	新型组合式拔卸器	工程学	个人项目	无锡市	林焯龙	江苏省江阴中等专业学校	李如春、陈宏伟
77	EN193133	多轴径齿轴拆卸器	工程学	个人项目	宿迁市	封得金	宿迁经贸高等职业技术学校	王程瑜、陈大龙、黄路明
78	EN193159	简便实用的多功能采摘一体机	工程学	个人项目	南通市	陈梓歆	江苏省南通中学	陈建琴
79	EN193042	基于“激光制导”的高速公路三角警示牌运送机器人	工程学	个人项目	泰州市	倪雨晨	江苏省兴化中学	朱石明、张鞠明、于剑存
80	EN193001 T	一种机械模具中的快速拆卸装置	工程学	集体项目	镇江市	毛志新、袁垚	江苏省丹阳中等专业学校、江苏省丹阳中等专业学校	吴小芳、陆卫国、刘小明
81	EN193104	手机内置自动断电装置	工程学	个人项目	苏州市	刘苏	苏州工业园区工业技术学校	龚裕
82	EN192042	智能窗户	工程学	个人项目	南通市	瞿奕然	江苏省南通市第三中学	李维维
83	EN193092	采用双转子制冷螺杆和低温变频氟泵的废水余热回收发电系统装置	工程学	个人项目	苏州市	刘奕轩	苏州市第一中学	郭士安、张钰鸿、蒋玉华
84	EN193036	电动自行车智能防碰撞控制器的研究与设计	工程学	个人项目	镇江市	李阳光	江苏省镇江第一中学	潘康
85	EN193076	浴后踩脚保暖器	工程学	个人项目	苏州市	张自豪	苏州工业园区工业技术学校	刘文珍、李丽、张琳琳

86	EN193119	一种齿轮齿廓渐开线形成演示装置	工程学	个人项目	宿迁市	王冰冰	江苏省宿豫中等专业学校	张德安、陈爱进、沈国军
87	EN193030	仿鱼骨结构手部康复软体机器人	工程学	个人项目	无锡市	王翰飞	江苏省天一中学	邓一波
88	EN193160	一种仿竹吸能结构的研制	工程学	个人项目	南京市	徐映月	南京市民办实验学校	张立新
89	EN193061	一种隔空姿态控制的老年人轮椅	工程学	个人项目	泰州市	徐婧怡	泰州机电高等职业技术学校	姚政、任静、张慧
90	EN193041	非螺纹手动锁紧关节	工程学	个人项目	常州市	是云树	常州市第一中学	陆钟兴
91	EN192020 T	双向中央后视镜	工程学	集体项目	南京市	周睿祺、刘斐然、周子瀚	江苏省南京市第二十九初级中学、南京市金陵汇文学校、南京市金陵汇文学校	江凌昊、张厚孚、李强
92	EN193039	自激式高压脉冲应用研究装置	工程学	个人项目	苏州市	项思明	江苏省苏州中学	张友华
93	EN193147	空气净化器微型倍压整流电源	工程学	个人项目	宿迁市	欧帅	江苏省宿城中等专业学校	陈方园、高翔、张洁
94	EN193093	一种具有防雾安全警示功能的安全头盔	工程学	个人项目	镇江市	毛致远	江苏省丹阳高级中学	颜韧达
95	EN193060	对市政施工现有工程护栏的研究与改进	工程学	个人项目	南京市	时奕洲	南京市中华中学	朱熙春、张厚孚
96	EN193100	电池防盗装置的改进	工程学	个人项目	淮安市	王孟月	江苏省淮阴中学	任秀荣
97	EN192001	新型装袋辅助器	工程学	个人项目	连云港市	薛甜甜	东海县石梁河中学	王小来、张小满、王生利
98	EN193071 T	可折叠电动车轮胎保护器	工程学	集体项目	无锡市	左叶、刘一琳	江苏省江阴中等专业学校、江苏省江阴中等专业学校	沈根平、杨维忠
99	EN193122 T	钢丝钢带智能清洗油水分离装置	工程学	集体项目	南通市	吴义铭、陈昊楠、邢宋翔	江苏省南通中学、江苏省南通中学、江苏省	李维维

							白蒲高级中学	
100	EN193125	镊子型电烙铁	工程学	个人项目	盐城市	董欣然	江苏省盐城中学	庄海艳、李厚军、彭磊
101	EN193082	可设定数量的取钢珠装置	工程学	个人项目	苏州市	王若充	苏州市工业园区星海实验中学	张松树
102	SO193018	基于“区域性多微原生菌”技术的农业新型发展模式的探究及实践	行为和社会科学	个人项目	常州市	喻天元	常州市田家炳高级中学	姜敦云、王静
103	SO193014	南京禄口机场航班碳排放特征分析及机型对比研究	行为和社会科学	个人项目	南京市	张子涵	南京市第九中学	方志开
104	SO192007	关于推广城市智能化节能路灯的建议	行为和社会科学	个人项目	淮安市	邢祎航	淮安市开明中学	李海勇
105	SO192006	抖音有“雷区”，同学请注意！	行为和社会科学	个人项目	南通市	李嘉丽	如皋实验初中	丁邦宏、蒋海燕、葛小静
106	SO193007	通过微改造提升扬州古城宜居性的调查研究	行为和社会科学	个人项目	扬州市	张文翰	江苏省扬州中学	谢晓石
107	SO193012	基于苏州水文化保护的市区河道变迁初探	行为和社会科学	个人项目	苏州市	庄雨禾	西安交通大学苏州附属中学	闫计春
108	SO192002	扬州城市老年人生活状况调查与思考	行为和社会科学	个人项目	扬州市	张佑嘉	扬州中学教育集团树人九龙湖校区	崔伟
109	SO192001	初中教师阅读现状调查及对策研究	行为和社会科学	个人项目	连云港市	庞晶晶	东海县石梁河中学	汤宜成、田洁、孙克坚
110	SO192003	基于顾客视角的一次性筷子消费现状分析与对策研究	行为和社会科学	个人项目	扬州市	王炳森	扬州中学教育集团树人学校	王洪安、陆红芬
111	SO193008	情绪对青少年睡眠质量的影响研究	行为和社会科学	个人项目	南京市	甘一涵	南京市金陵中学	张启军、杨元魁
112	SO193004	户外店招广告牌的安全性研究及其改进	行为和社会科学	个人项目	常州市	钱宇帆	常州市第一中学	陆钟兴、刘波
113	SO193003 T	基于多元统计分析方法的综艺节目收视分析	行为和社会科学	集体项目	常州市	王奕璇、俞楨祺、	江苏省华罗庚中学、江苏省华罗庚	田华、王景花、史莺

						朱彦丞	中学、江苏省华罗庚中学	
114	SO193005	信息化考古和后期科研宣传方式的探究	行为和社会科学	个人项目	扬州市	吴昊	江苏省扬州中学	谢晓石
115	CH193008	拉曼光谱对地理标志产品镇江香醋的鉴别	化学	个人项目	镇江市	校媛	江苏省镇江中学	仲淑娴、陈国松
116	CH193009	热塑性玉米淀粉基膜材料的改性合成研究	化学	个人项目	无锡市	薛奕	江苏省南菁高级中学	缪铭、常建强
117	CH193005	水性锌锰二次电池的开发	化学	个人项目	南通市	蔡舒澈	江苏省海门中学	蔡伟
118	CH193006	关于新型管状自驱动微纳米马达受双氧水浓度影响与磁导作用的研究分析	化学	个人项目	常州市	何骥飞	常州市北郊高级中学	蔡国、杨晓芳、陈英
119	CH193011	一种负载二氧化锰凹凸棒土颗粒催化过氧化氢分解实验研究	化学	个人项目	淮安市	罗棋炜	江苏省盱眙中学	刁明明、杨丹丹
120	CH193010 T	合成药物分子硫喷妥钠的新方法	化学	集体项目	淮安市	杜天宇、柴中敬	江苏省盱眙中学、江苏省盱眙中学	刁明明
121	CH193014	水果无土栽培用PVA水凝膜的制备及胶体机器人远程监测初步研究	化学	个人项目	常州市	王午阳	常州市第三中学	邓勤、马文中
122	CH193003	Tg150（玻璃化转变温度）溴化环氧树脂研究	化学	个人项目	扬州市	黄彦涛	江苏省扬州中学	谢晓石
123	CH193013	一种新型离子液体吸收温室气体CO ₂ 的性能研究	化学	个人项目	常州市	丁奕	常州市北郊高级中学	蔡国、盛文新、程守山
124	CH193007	活性硅胶负载Bi ₂ WO ₆ 光催化剂的制备和应用研究	化学	个人项目	泰州市	孙志豪	姜堰市第二中学	李多、陈新、杨永根
125	CH193002	稻秆对锗和钴的吸附性能研究	化学	个人项目	南京市	廖子婷	南京市中华中学	陈珂
126	EE193006	小龙虾壳生物炭制备及对含磷污水资源化应用研究	环境科学与工程	个人项目	南京市	汪宇菁	南京市金陵中学	张启军
127	EE193019	紫甘薯花青素纳米	环境科	个人	徐州市	刘玥含	江苏省徐州	吴艳、叶覃

		乳液的制备研究	学与工程	项目	市		市第一中学	
128	EE193013	石墨烯滤网无压过滤处理污水的初步研究	环境科学与工程	个人项目	常州市	俞沐言	江苏省常州高级中学	姜敦云
129	EE193009 T	活性氧化铝-秸秆生物炭制备及对苯胺吸附的初步研究	环境科学与工程	集体项目	常州市	唐卓思、韦依、吴骏昊	常州市田家炳高级中学、常州市第一中学、常州市北郊高级中学	姜敦云、吕俊
130	EE193005	酸奶包装、饮用方式与酸奶残留关系研究及对策	环境科学与工程	个人项目	南京市	欧含光	南京师范大学附属中学江宁分校	朱蓉、张红
131	EE193011 T	纳米二氧化钛光催化降解瑞云峰水体有机物及抑菌效果的初步探究	环境科学与工程	集体项目	苏州市	余翰文、李翥	江苏省苏州第十中学校、江苏省苏州第十中学校	任红轩、钱小敏
132	EE193012 T	球磨法制备纳米凹凸棒土及对瑞云峰水质净化的初步探索	环境科学与工程	集体项目	苏州市	沈杨、陈铭浩、熊芳俊	江苏省苏州第十中学校、江苏省苏州第十中学校、江苏省苏州第十中学校	任红轩、潘钰
133	EE193017	收纳型日冕式太阳能电池组系统	环境科学与工程	个人项目	无锡市	朱俊桦	无锡市大桥实验学校	尤晓娟
134	EE193002	液滴在水中浮升特性和水中炊烟制作的试验研究	环境科学与工程	个人项目	南京市	汤十力	南京市金陵中学	张启军
135	EE193003	辉丰事件之部分环保废料的检测与降解	环境科学与工程	个人项目	盐城市	陈昊泽	江苏省大丰高级中学	曹玲玲
136	EE193018	废旧电池对环境毒性的影响	环境科学与工程	个人项目	徐州市	陈思霖	江苏省丰县中学	刘永武
137	EE192003	智能粉尘指示器	环境科学与工程	个人项目	扬州市	朱明	高邮市外国语学校初中部	吉华明
138	EE193016	利用化感作用抑制太湖铜绿微囊藻的生长	环境科学与工程	个人项目	无锡市	陈译天	无锡市辅仁高级中学	沈唯军

139	EE193020	碳纤维红外除草技术的研究及应用	环境科学与工程	个人项目	常州市	杭泽林	常州市第一中学	陆钟兴、姜敦云
140	EE192004	淮安市杨絮污染现状调查及治理建议	环境科学与工程	个人项目	淮安市	宗楚杰	江苏省淮阴中学开明分校	李海勇
141	EE192006	基于浓度配比的低成本水肥一体化施肥的研究	环境科学与工程	个人项目	常州市	陆乙	湖塘实验中学	谢金贤、陆钟兴
142	EE193007	基于 Besson-Bard 法检测转基因植物对重金属镉的吸附，探讨植物修复重金属污染土壤的新方法	环境科学与工程	个人项目	扬州市	唐思成	扬州中学教育集团树人学校	邵丽娟
143	EE193010	基于决策树算法的饮料瓶收集系统研究	环境科学与工程	个人项目	常州市	王晓萌	江苏省常州高级中学	王凯、仲伟康
144	CS193006	基于“一字形”激光的物体逆向再造“3D 立体复印”装置	计算机科学	个人项目	泰州市	唐安琪	江苏省兴化中学	朱石明、胡汝杰、陈德芬
145	CS193024	基于无人机平台的大规模水稻虫害实时巡查系统	计算机科学	个人项目	南京市	景晨	南京市第一中学	顾晓春
146	CS193001	基于 NLP 的汉语口语语法错误检查与修正	计算机科学	个人项目	南京市	胡致远	南京师范大学附属中学	高阳
147	CS193025	基于视觉识别、物联网零售商品无人售货系统研究及应用	计算机科学	个人项目	常州市	俞承霖	常州市第一中学	陆钟兴、王培霞
148	CS193007	极速可唤醒的个人私有云服务器	计算机科学	个人项目	泰州市	王子涵	江苏省兴化中学	朱石明、郭金虎、王小琴
149	CS193014	多传感器融合的物体多几何参量非接触式测量方法及应用	计算机科学	个人项目	常州市	张仲英	常州市田家炳高级中学	姜敦云
150	CS193027 T	智能终端秒变智能麦克风	计算机科学	集体项目	南通市	高乐、朱益涵、钱言	江苏省如皋中学、江苏省如皋市第一中学、江苏省如皋中学	高翼飞、翟建宏、卢玲

151	CS193002	汽车车窗及鸣笛系统的改进	计算机科学	个人项目	盐城市	潘晨亮	江苏省盐城中学	陈盈盈、王卉、陈立军
152	CS193015	基于视觉分析的无人快速公交驾驶技术的研究	计算机科学	个人项目	常州市	周珂可	常州市第一中学	陆钟兴
153	CS193008	基于 C# 的青少年健康使用电脑实时监视系统的开发与实现	计算机科学	个人项目	苏州市	杨毅	江苏省苏州中学	李晓龙
154	CS193004	基于 KEELOQ 算法的 HCS 系列滚动码汽车防盗器	计算机科学	个人项目	盐城市	杨雪松	盐城机电高等职业技术学校	徐长俊、李厚军、王峰
155	CS193005	坐姿提醒机器人	计算机科学	个人项目	南京市	朱梓理	南京市金陵中学河西分校	朱学兴
156	CS192005 T	基于人工智能的可“量杯倒水”的新型饮水机	计算机科学	集体项目	泰州市	朱惟青、费越、孙可为	兴化市板桥初级中学、兴化市板桥初级中学、兴化市板桥初级中学	傅澄朋、张红兰、朱石明
157	CS193016	坐姿自动校正装置	计算机科学	个人项目	南通市	顾哲锴	江苏省海门中学	蔡伟
158	CS193022	基于蚁群算法的公共场所火灾人员疏散策略及仿真系统	计算机科学	个人项目	无锡市	谢与霖	江苏省天一中学	邓一波
159	CS192003	基于 3D 打印技术的教室学习空间改造	计算机科学	个人项目	常州市	张馨元	常州市第二十四中学	郁保国、杨小春
160	CS193011	基于 Arduino 的可学习型手势识别红外遥控器	计算机科学	个人项目	无锡市	张翹楚	江苏省锡山高级中学	胡晓军
161	ES193002	管道煤气物联网通用保安全的机械手	能源科学	个人项目	泰州市	仲安骐	江苏省兴化中学	朱石明、戚正华、胡汝杰
162	ES193001	基于非贵金属催化剂的高效氢气制备	能源科学	个人项目	扬州市	从蓉	江苏省扬州中学	谢晓石
163	BC193002 T	Annexin V-endostatin 克隆构建及功能检测	生物化学与分子生物学	集体项目	无锡市	朱宇阳、王紫樱	江苏省天一中学、江苏省天一中学	华子春、冯丹沁、张学瑞
164	BC193008	敲除 ANXA10 蛋白对于肿瘤细胞增殖、迁移能力的影响	生物化学与分子生物学	个人项目	南京市	范维丽	南京师范大学附属中学	华子春、李家璜、张学瑞

		响	学					
165	BC193009	关于多聚精氨酸靶向运输微小核糖核酸的研究	生物化学与分子生物学	个人项目	南京市	朱子晗	南京师范大学附属中学	刁铮人
166	BC193005	不“梨”不弃，品质生活---翠冠梨果皮可降解包装膜的开发及市场前景分析	生物化学与分子生物学	个人项目	常州市	赵振博	常州市第一中学	陆钟兴
167	BC193001	离子液体修饰脂肪酶增强洗衣粉去油污效果的研究	生物化学与分子生物学	个人项目	镇江市	王珏	丹阳市第五中学	杨姣
168	BC193007	肉制品内抗生素检测方法研究	生物化学与分子生物学	个人项目	无锡市	李焯	江苏省锡山高级中学	李家璜、胡晓军
169	BM193009	利用CRISPRscreening技术和在线数据库寻找LSD1抑制剂在急性髓系白血病的生物标志物	生物医学	个人项目	南通市	龚一帆	江苏省海门中学	蔡伟、李佳、汪翰林
170	BM193012	Fgl2 和 IL-17 在老鼠急性心肌梗死后的变化和意义	生物医学	个人项目	南京市	荆湛	南京外国语学校	钱亮
171	BM193013 T	桂枝芍药知母汤对冷水浴大鼠痛风性关节炎致病因子平衡的影响	生物医学	集体项目	苏州市	俞玥、沈展羽、唐倚翔	江苏省苏州第一中学、江苏省苏州第一中学、江苏省苏州实验中学	郭士安、李鹏、时乐
172	BM193016 T	一种新生儿科病房专用移动智能恒温奶箱	生物医学	集体项目	徐州市	李雪琪、谢兆莹、张雨欣	徐州市侯集高级中学、江苏省徐州医药高等专科学校、江苏省徐州医药高等专科学校	张晓东、王凤丽、王晓秋
173	BM193010	一种预防近视的自警式坐姿矫正器	生物医学	个人项目	淮安市	王奕然	江苏省清江中学	王进、陈云
174	BM193005	一种用于静脉采血的免按压止血棉球	生物医学	个人项目	扬州市	王子淇	江苏省扬州中学	谢晓石

175	MB193017	膜联蛋白 Annexin V 的存在对于肿瘤迁移和增殖的影响及其意义	医学与健康学	个人项目	苏州市	周舟	苏州高新区第一中学	华子春、李家璜、石春燕
176	MA192002	从网红弹球游戏到“费马原理”	数学	个人项目	徐州市	赵天诗	江苏省徐州市第三十三中学	李跃
177	MA193008	正弦定理在有外接圆的多边形中的推广	数学	个人项目	南京市	王皓宁	南京外国语学校	孙风波
178	MA193004	种群生态系统的数学建模和稳定性研究	数学	个人项目	徐州市	杜博骏	江苏省徐州市第一中学	罗冬丰
179	MA193007	多功能可视化流程图辅助教学软件	数学	个人项目	苏州市	王瑞毅	苏州高等职业技术学院	胡玉鑫、李琰
180	MA193001	关于广告植入最优决策的线性规划及运筹学研究	数学	个人项目	徐州市	戴铮傲	江苏省徐州市第一中学	胡潇潇
181	MI192001	扬州不同功能区空气微生物群落结构分析	微生物学	个人项目	扬州市	王跃筱	扬州中学教育集团树人学校	李君红
182	PA193023	小功率无线电能传输系统谐振器优化与应用研究	物理与天文学	个人项目	南京市	张梓清	南京外国语学校	吴小山
183	PA193010 T	基于等电势点插接式空间电子百拼实验装置	物理与天文学	集体项目	泰州市	房晔、李恒阳、徐乐怡	江苏省兴化中学、江苏省泰州中学、江苏省兴化中学	郭金虎、笪洁、杨健
184	PA193017	基于多普勒效应探讨空气中声速的影响因素	物理与天文学	个人项目	苏州市	卢冠宇	江苏省苏州中学	吴小山
185	PA193021	等离子体改性阻燃涤纶织物的技术研发	物理与天文学	个人项目	盐城市	周正元	江苏省盐城中学	钱红燕、沈春妍
186	PA193012 T	基于电磁阵列技术的墙体暗线水管透视装置	物理与天文学	集体项目	泰州市	裴子润、薛雨萱、姚苏京童	江苏省兴化中学、兴化市楚水实验学校、江苏省姜堰中学	朱石明、王小琴、郭金虎
187	PA193011	关于沙粒堆积形成锥形桩的研究	物理与天文学	个人项目	常州市	张家晨	江苏省前黄高级中学	耿宜宏、吴秋波
188	PA193020	基于既有故障存储数据的可配置断路器	物理与天文学	个人项目	南京市	李邦华	南京师范大学附属中学	刁铮人

		器精准状态检修方法						
189	PA193014	缺陷影响二维自旋电子学材料磁性的物理机制研究	物理与天文学	个人项目	南通市	顾陈扬	江苏省启东中学	文云全、王斯平、黄正飞
190	PA192009T	摩擦力探究实验的创新设计	物理与天文学	集体项目	南通市	邱晨旭、周思成	海门市东洲中学、海门市东洲中学	方松飞、陆丰
191	PA193008	一种新型电热玻璃(EHG)水壶	物理与天文学	个人项目	镇江市	张甘恒	丹阳市第五中学	毛国方
192	PA193004	对极限星等公式的改进研究	物理与天文学	个人项目	无锡市	汪尧	江苏省天一中学	沈新荣
193	PA193024	水平圆筒转动时内部黏性流体形成尖端现象的研究	物理与天文学	个人项目	常州市	李文宇	江苏省前黄高级中学	吴秋波、耿宜宏、李桂旺
194	PA193025	一种替代变压器线圈高效散热电路板	物理与天文学	个人项目	宿迁市	朱一	江苏省宿迁中学	于建飞、于洪密
195	PA193028	腔体内涡旋结构稳定性初步研究	物理与天文学	个人项目	南京市	蒋帅	南京外国语学校	吴小山、程利平
196	PA193001	向心力表达式的探究测定装置	物理与天文学	个人项目	镇江市	邵雨扬	江苏省丹阳高级中学	张松俊、孔玲芸
197	PA193007	一种新型多功能智能摆	物理与天文学	个人项目	镇江市	丁皓	江苏省丹阳高级中学	丁洪良
198	PA192002	便携式折叠夹书器	物理与天文学	个人项目	扬州市	封崢	扬州中学教育集团树人九龙湖校区	崔伟
199	PA193016	基于纳米片厚度调控的钴酸镍吸波性能研究	物理与天文学	个人项目	南通市	肖静	江苏省通州中等专业学校	陆洋、陆飞、陆静
200	PA193018T	开尔文水力发电机的实验改进	物理与天文学	集体项目	宿迁市	宋涵、周睿、刘想	江苏省沭阳高级中学、江苏省沭阳高级中学、江苏省沭阳高级中学	唐守平、胡尊山、姜祖国
201	PA193009	雨海及其附近地区相对地质年代研究	物理与天文学	个人项目	无锡市	吴予馨	江苏省天一中学	沈新荣
202	PA193027	可自主调节适配的鞋子	物理与天文学	个人项目	镇江市	唐啸宇	句容市第三中学	岳勇
203	PA192004	手机APP控制远程加热杯垫	物理与天文学	个人项目	无锡市	章诗盈	无锡市东林中学	王伟、蒋胜杰
204	PA193015	电磁炉内置待机自动断电节能电路	物理与天文学	个人项目	苏州市	李碧波	苏州工业园区工业技术学校	龚裕

205	PA192001	智能减速带	物理与天文学	个人项目	连云港市	王寒	灌南县实验中学	王贵明
206	BO193001	火焰南天竹智能光雾扦插系统的初步研究	植物学	个人项目	常州市	赵昕钰	常州市第一中学	姜敦云、陆钟兴
207	BO193002	不同浓度黄腐酸对迎春花离体枝蒸腾作用的研究	植物学	个人项目	常州市	张凌寒	常州市北郊高级中学	蔡国、张如、李原
208	BO192005	野外便携式新型直立笔式无线显微镜	植物学	个人项目	泰州市	石恒熙	兴化市昭阳湖初级中学	舒长顺、赵建国、费鸿鹄
209	BO193005	基于LED色光的植物发芽生长特性的研究	植物学	个人项目	淮安市	陆取	淮阴师范学院附属中学	杨锐、唐士海、刘改
210	BO193006 T	城市树木滞尘能力的初步实验研究	植物学	集体项目	无锡市	郭锡梅、赵禹文	无锡市第一女子中学、无锡市第一女子中学	王荐

辅导员科技创新成果竞赛项目

(62 项)

序号	项目编号	项目标题	项目类别	辅导机构	代表团	作者	学校
1	AC19032	拾味酵素 乐享创客	科教方案类	如东县马塘镇邱陞中学	南通市	季爱云	如东县马塘镇邱陞中学
2	AC19036	探索硅微粉在航天科技中运用和机理的奥秘	科教方案类	东海县青湖中心小学	连云港市	石玉美	东海县青湖中心小学
3	AC19007	灵动的思维 滚动的乐趣	科教方案类	南京市金陵小学	南京市	陈雪娇	南京市金陵小学
4	AC19034	疯狂动物城 探究乐无穷	科教方案类	江苏省徐州市云龙区民富园小学	徐州市	张文强	江苏省徐州市云龙区民富园小学
5	AC19045	橡皮别跑!	科教方案类	江苏省无锡崇宁路实验小学	无锡市	黄秋燕	江苏省无锡崇宁路实验小学
6	AC19004	我和北斗有个“约会”	科教方案类	新沂市第一中学	徐州市	袁夫康	新沂市第一中学
7	AC19037	水晶绚丽色彩之谜的探究	科教方案类	东海县温泉镇第二中心小学	连云港市	颜田田	东海县温泉镇第二中心小学
8	AC19031	放飞梦想-纸飞机模型的实践与探究	科教方案类		苏州市	魏海林	张家港市沙洲中学
9	AC19053	网络直播 BULE“血月”科普实践活动方案	科教方案类	苏州市吴中区长桥中心小学	苏州市	吴益青	苏州市吴中区长桥中心小学
10	AC19051	现代鲁滨逊·科学求生 STEM 活动	科教方案类	常州市市北实验初中	常州市	徐青	常州市市北实验初中
11	AC19009	PBL 项目式学习——小小中医师	科教方案类	南京市金陵小学	南京市	李莉	南京市金陵小学
12	AC19042	STEM 课程——水的净化活动方案	科教方案类	南京师范大学附属中学江宁分校小学部	南京市	杨小莉	南京师范大学附属中学江宁分校小学部
13	AC19021	体验分子间相互作用的引力	科教方案类	南京市玄武高级中学	南京市	张军	南京市玄武高级中学
14	AC19056	基于 STEAM 理念的“儿童人物简笔画”教学活动方案	科教方案类	江苏省海门中等专业学校	南通市	杨一丹	江苏省海门中等专业学校

15	AC19003	“薄荷的研究”科技实践活动	科教方案类	连云港市马站中心小学	连云港市	卢华伟	连云港市马站中心小学
16	AC19016	筋筋乐道话面筋	科教方案类	连云港市石桥中心小学	连云港市	姜新国 姜新国	连云港市石桥中心小学
17	AC19026	舌尖上的豆腐	科教方案类	连云港市石桥中心小学	连云港市	张路路	连云港市石桥中心小学
18	AC19058	“市场蜂蜜优劣的鉴定方法”方案	科教方案类	无锡市洛社新开河实验学校(初中)	无锡市	虞朝晖	无锡市洛社新开河实验学校(初中)
19	AC19001	高党社区绿色发展调查研究方案	科教方案类	睢宁县睢城实验小学	徐州市	熊恩夫	睢宁县睢城实验小学
20	AC19025	绣针河生态系统水生资源调查研究	科教方案类	连云港市马站中心小学	连云港市	庄建立	连云港市马站中心小学
21	AC19023	《我们把垃圾放对了吗》——关于垃圾分类的调查活动方案	科教方案类	扬州市梅岭小学	扬州市	张亮	扬州市梅岭小学
22	AC19050	追寻太阳	科教方案类	句容市华阳实验小学	镇江市	尤志津	句容市华阳实验小学
23	AC19019	“北斗走城南”科技实践活动	科教方案类	盐城市城南新区伍佑初级中学	盐城市	李军	盐城市城南新区伍佑初级中学
24	AC19039	科学配置河道生态,建设富美新农村	科教方案类	如皋实验初中	南通市	丁邦宏	如皋实验初中
25	AC19057	学在田园 静待花开	科教方案类	南通市八一小学	南通市	杨佳佳	南通市八一小学
26	AC19028	辨识乳品与乳饮料的调查活动方案	科教方案类	昆山市朝阳小学	苏州市	韩燕萍	昆山市朝阳小学
27	AC19002	科技教育方案	科教方案类	灌南县第二中学	连云港市	朱正红	灌南县第二中学
28	AC19029	了不起的中国智造	科教方案类	南京市高淳区固城中心小学	南京市	许青	南京市高淳区固城中心小学
29	AC19048	徐州市区四座典型桥梁的调查活动方案	科教方案类	江苏省徐州市云龙区民富园小学	徐州市	徐英华	江苏省徐州市云龙区民富园小学
30	AC19052	关于投石机的STEM活动案例	科教方案类	泰州市姜堰区溱潼实验小学	泰州市	徐晓庆	泰州市姜堰区溱潼实验小学
31	BI19001	基于叶面水分蒸发的组培苗开放式驯化系统研究	科教制作类	常州市田家炳高级中学	常州市	姜敦云	常州市田家炳高级中学
32	CH19009	中学电化学多用途实验演示装置	科教制作类	江苏省清河中学	淮安市	戴乐	江苏省清河中学
33	PH19006	基于手机图形化编程	科教制作类	无锡机电高	无锡市	徐自远	无锡机电高等

		的物理实验仪	作类	等职业技术学校	市		职业技术学校
34	CH19005	氯气制备及性质实验 微型一体化改进设计	科教制 作类	江苏省盱眙 中学	淮安 市	刁明明	江苏省盱眙中 学
35	PH19004	“法拉第电磁感应定 律”创新实验验证仪器	科教制 作类	丹阳市第五 中学	镇江 市	袁俊	丹阳市第五中 学
36	PH19010	不同阴极材料的光电 效应管对比实验研究	科教制 作类		泰州 市	郭金虎	江苏省兴化中 学
37	PH19011	基于激光测距技术自 由落体运动的研究	科教制 作类	兴化市中小 学科技教育 名师工作室	泰州 市	朱石明	江苏省兴化中 学
38	OT19016	曲柄滑块机构与导杆 机构间相互演化的演 示教具	科教制 作类	江苏省相城 中等专业学 校	苏州 市	陈加华	江苏省相城中 等专业学校
39	OT19025	基于 STEM 教育下对 蚕茧抽丝实验的改进	科教制 作类	常州市华润 小学	常州 市	陆丹怡	常州市华润小 学
40	PH19002	简单电路及应用实验 探究组合装置	科教制 作类	句容市白兔 中心小学	镇江 市	施廷理	句容市白兔中 心小学
41	OT19006	一组基于数字化电路 的“小车运动的快慢” 实验装置	科教制 作类	常州市局前 街小学	常州 市	李波	常州市局前街 小学
42	PH19020	对安培力大小的定量 探究	科教制 作类	江苏省前黄 高级中学	常州 市	黄爱凤	江苏省前黄高 级中学
43	PH19007	人工心脏泵原理教学 模型	科教制 作类	射阳县临海 初级中学	盐城 市	朱强	射阳县临海初 级中学
44	CH19006	一种简易高效气体发 生器的制作	科教制 作类	宿迁市钟吾 初级中学	宿迁 市	王慧	宿迁市钟吾初 级中学
45	PH19021	趣味洛伦兹力演示装 置	科教制 作类	江苏省丹阳 高级中学	镇江 市	丁洪良	江苏省丹阳高 级中学
46	PH19023	气体做功演示仪	科教制 作类	宿迁市钟吾 国际学校	宿迁 市	唐双虎	宿迁市钟吾国 际学校
47	BI19004	基于传感器、单片的 膝跳反射及反射弧 结构演示器	科教制 作类	如皋经济技 术开发区实 验初中	南通 市	孙秀山	如皋经济技术 开发区实验初 中
48	CH19007	基于电动推杆控制气 体产停及性质探究装 置	科教制 作类	江苏省宿迁 市湖滨新城 晓店初级中 学	宿迁 市	葛锋	江苏省宿迁市 湖滨新城晓店 初级中学
49	CH19004	高中化学电解系列实 验集成化装置	科教制 作类	江阴市青阳 中学	无锡 市	董善勇	江阴市青阳中 学
50	PH19013	可旋转匀强磁场实验 平台	科教制 作类	南京师范大 学苏州实验 学校	苏州 市	丁良峰	南京师范大学 苏州实验学校
51	CH19002	电解质溶液中离子移	科教制	泰州市姜堰	泰州	方勇	泰州市姜堰区

		动方向展示仪	作类	区罗塘高级中学	市		罗塘高级中学
52	PH19019	换向器演示仪	科教制作类	沭阳县北丁集中心小学	宿迁市	王志虎	沭阳县北丁集中心小学
53	OT19021	一种简易式三视图投影演示装置	科教制作类	江苏省沭阳中等专业学校	宿迁市	刘辉	江苏省沭阳中等专业学校
54	CH19003	全封闭易读数的空气中氧气含量测定实验研究系统	科教制作类	常熟市大义中学	苏州市	王建平	常熟市大义中学
55	PH19016	小孔成像演示装置	科教制作类	江苏省泰州市城东中心小学	泰州市	沈诗慧	江苏省泰州市城东中心小学
56	BI19002	反射弧光纤电磁动态演示仪	科教制作类	江苏省泰州市九龙实验学校	泰州市	万小荣	江苏省泰州市九龙实验学校
57	OT19012	智能农业模块化教学设备	科教制作类	江苏联合职业技术学院淮安生物工程分院	淮安市	张兆朋	淮安生物工程高等职业学校
58	OT19023	运料小车自动往返运行演示装置	科教制作类	江苏省宿城中等专业学校	宿迁市	郭琼	江苏省宿城中等专业学校
59	PH19017	物体匀速直线运动时二力平衡情况演示实验教具	科教制作类	常州市市北实验初中	常州市	李向南	常州市市北实验初中
60	OT19003	以单片机微控制器为核心的智慧特殊物品储物管理系统	科教制作类	扬州中学教育集团树人学校	扬州市	崔伟	扬州中学教育集团树人学校
61	CH19008	氨气系列性质实验创新设计	科教制作类	江苏省句容高级中学	镇江市	庞锦	江苏省句容高级中学
62	PH19018	离心式水泵工作原理演示器	科教制作类	苏州市吴中区角直甫里中学	苏州市	项淳	苏州市吴中区角直甫里中学

附件 2:

第 30 届江苏省青少年科技创新大赛各代表队信息确认表

_____ 市（盖章）

成员	姓名	性别	单位	联系电话
领队				
副领队				
青少年 代表				
辅导员 代表				
备注	请在 3 月 10 日前将此表同时发送至 jsscxdx@163.com			

附件 3:

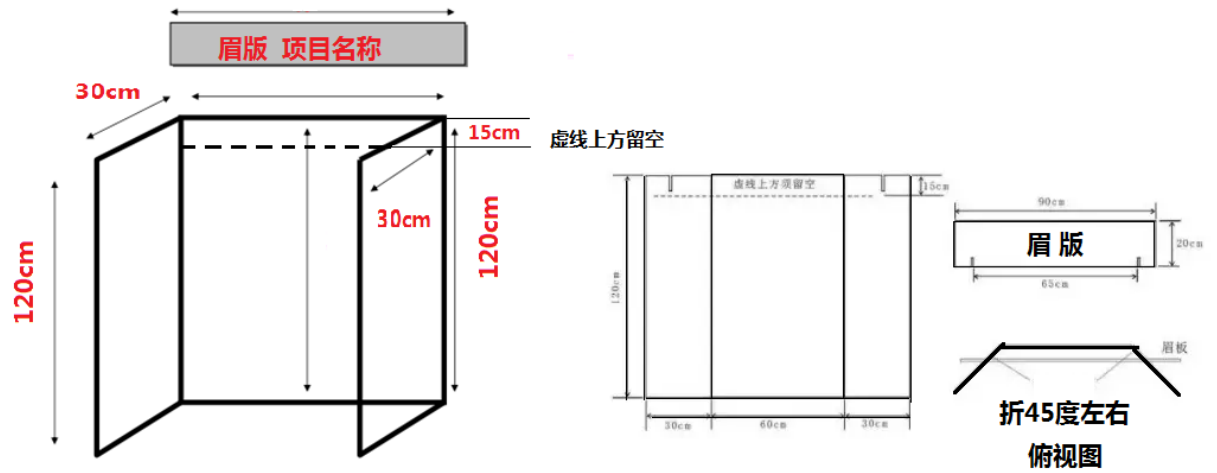
第 30 届江苏省青少年科技创新大赛决赛日程（拟）

时间	活动内容	参加人员	地点	
3 月 22 日	全天	报到、注册	所有参赛代表、领队	宾馆
	9:00-12:00	布展	南京、镇江、常州、无锡、苏州、扬州、徐州的参赛学生、科技辅导员	新城商务酒店
	12:00	午餐	全体	自理
	13:00-17:30	布展	泰州、南通、盐城、淮安、宿迁、连云港的参赛学生、科技辅导员	金峰会大酒店
	13:30-17:00	模拟创业计划竞赛评审	相关人员	百家厅
	17:00-17:30	领队工作会议	各市领队	自理
3 月 23 日	9:00-9:30	开幕式	全体	百家厅
	10:30-12:00	公开展示	全体	现代美术馆
	12:00	午餐	全体	组委会提供
	13:00-16:00	公开展示	全体	现代美术馆
	16:00-18:00	封闭问辩	参赛学生、科技辅导员	现代美术馆
3 月 24 日	8:00-12:30	封闭问辩	参赛学生、科技辅导员	现代美术馆
	12:30-14:00	午餐、休息	全体	组委会提供
	14:00-16:00	全国赛候选项目培训	部分选手	
	14:00-16:00	专项奖颁奖暨科学讨论会	全体	百家厅
	16:00	撤展、疏散	全体	现代美术馆

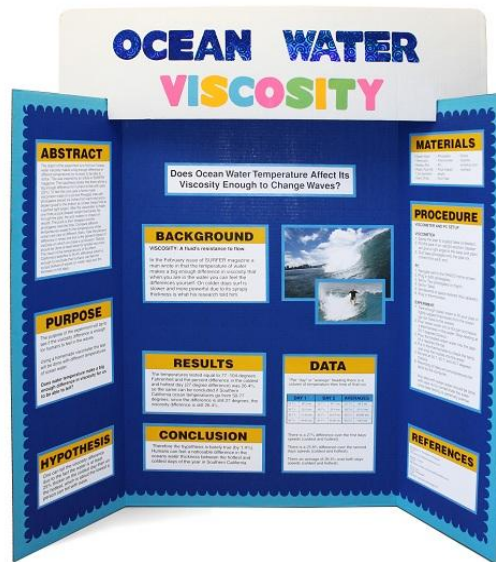
备注：具体日程以报到时下发的参赛指南为准

附件 4:

展板背板尺寸



实景图



附件 5:

中心微信二维码



微信号 js5461